

2020 年度

广东省智能制造研究所部门预算

目 录

第一部分 广东省智能制造研究所概况

一、主要职责

二、部门预算构成

第二部分 2020 年部门预算表

一、收支总体情况表

二、收入总体情况表

三、支出总体情况表

四、财政拨款收支总体情况表

五、一般公共预算支出情况表（按功能分类科目）

六、一般公共预算基本支出情况表（按经济分类款级科目）

七、财政拨款安排的行政经费及“三公”经费预算表

八、政府性基金预算支出情况表

九、一般公共预算项目支出情况表（按支出经济分类科目）

十、部门预算基本支出预算表

十一、部门预算项目支出及其他支出预算表

第三部分 2020 年部门预算情况说明

第四部分 名词解释

第一部分 广东省智能制造研究所概况

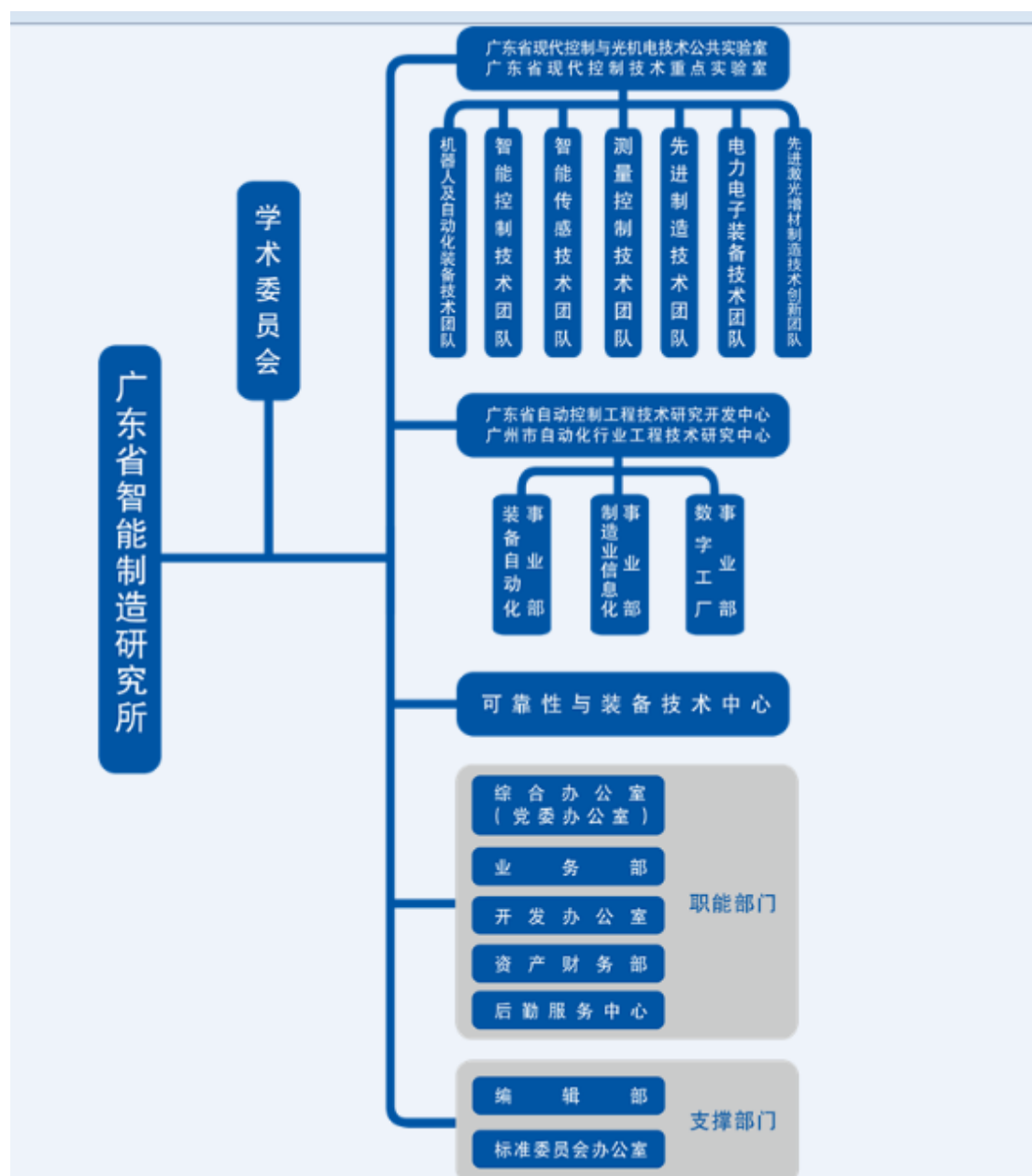
一、主要职责

广东省智能制造研究所成立于 1969 年 1 月，先后经历广东省科学院实验工厂、广东省科学院自动化工程研制中心、广东省自动化研究所等阶段。2015 年，在原广东省自动化研究所基础上整合原广东省工业技术研究院机电研究所，组建广东省智能制造研究所。

广东省智能制造研究所作为广东省智能制造领域科技创新的重要力量，主要研发方向有智能传感技术、智能装备技术、机器人技术、制造业信息化技术、轻量化设计及可靠性测试技术。广东省智能制造研究所面向技术发展前沿，聚焦国家、广东省经济社会发展战略和产业发展需求，开展装备智能化及智能工厂、产业共性技术应用基础研究，发展智能化、信息化、标准化关键技术，致力于为地方产业发展提供科技服务。

二、部门预算构成

广东省智能制造研究所组织机构如下图：



截至 2019 年 06 月 30 日，广东省智能制造研究所编制员额数为 161 人，在职人数 186 人，在编人数 80 人，离退休人数 114 人，其中离休 1 人，退休 113 人。

第二部分 2020 年度部门预算表

一、收支总体情况表

单位名称：广东省智能制造研究所

单位：万元

收 入		支 出	
项 目	预 算	项 目	预 算
一、预算拨款	3,624.45	一、一般公共服务支出	
二、财政专户拨款		二、外交支出	
三、其他资金	6,614.50	三、国防支出	
		四、公共安全支出	
		五、教育支出	
		六、科学技术支出	8,704.16
		七、文化旅游体育与传媒支出	
		八、社会保障和就业支出	1,534.79
		九、卫生健康支出	
		十、节能环保支出	
		十一、城乡社区支出	
		十二、农林水支出	
		十三、交通运输支出	
		十四、资源勘探信息等支出	
		十五、商业服务业等支出	
		十六、金融支出	
		十七、援助其他地区支出	
		十八、自然资源海洋气象等支出	
		十九、住房保障支出	
		二十、粮油物资储备支出	
		二十一、灾害防治及应急管理支出	
		二十二、其他支出	
本年收入合计	10,238.96	本年支出合计	10,238.96
四、上级补助收入		二十三、对附属单位补助支出	
五、附属单位上缴收入		二十四、上缴上级支出	
六、用事业基金弥补收支差额		二十五、结转下年	
收入总计	10,238.96	支出总计	10,238.96

注：财政拨款收支情况包括一般公共预算、政府性基金预算、国有资本经营预算拨款收支情况。

二、收入总体情况表

单位名称： 广东省智能制造研究所

单位：万元

功能分类科目		合计	财政拨款收入			财政专户拨款收入		其他资金收入			上级补助收入	附属单位上缴收入	用事业基金弥补收支差额
科目编码	科目名称		一般公共预算	政府性基金预算	国有资本经营预算	教育收费	其他专户收入拨款	事业收入	经营收入	其他收入			
	合计	10238.96	3624.45					6614.50					
206	科学技术支出	8704.16	2089.66					6614.50					
20604	技术与开发	8020.49	1405.99					6614.50					
2060401	机构运行	8020.49	1405.99					6614.50					
20605	科技条件与服务	683.67	683.67										
2060599	其他科技条件与服务支出	683.67	683.67										
208	社会保障和就业支出	1534.79	1534.79										
20805	行政事业单位养老支出	1534.79	1534.79										
2080502	事业单位离退休	1534.79	1534.79										

注：表中功能分类科目，根据各部门实际预算编制情况编列。

三、支出总体情况表

单位名称：广东省智能制造研究所

单位：万元

功能分类科目		合计	基本支出	项目支出	事业单 位经营 支出	对附属 单位补 助支出	上缴上 级支出	结转 下年
科目编码	科目名称							
	合计	10,238.96	9,555.29	683.67				
206	科学技术支出	8,704.16	8,020.49	683.67				
20604	技术与开发	8,020.49	8,020.49					
2060401	机构运行	8,020.49	8,020.49					
20605	科技条件与服务	683.67		683.67				
2060599	其他科技条件与服务支出	683.67		683.67				
208	社会保障和就业支出	1,534.79	1,534.79					
20805	行政事业单位养老支出	1,534.79	1,534.79					
2080502	事业单位离退休	1,534.79	1,534.79					

注：表中功能分类科目，根据各部门实际预算编制情况编列。

四、财政拨款收支总体情况表

单位名称：广东省智能制造研究所

单位：万元

收 入		支 出	
项 目	预算	项 目	预算
一、一般公共预算	3,624.45	一、一般公共服务支出	
二、政府性基金预算		二、外交支出	
三、国有资本经营预算		三、国防支出	
		四、公共安全支出	
		五、教育支出	
		六、科学技术支出	2,089.66
		七、文化旅游体育与传媒支出	
		八、社会保障和就业支出	1,534.79
		九、卫生健康支出	
		十、节能环保支出	
		十一、城乡社区支出	
		十二、农林水支出	
		十三、交通运输支出	
		十四、资源勘探信息等支出	
		十五、商业服务业等支出	
		十六、金融支出	
		十七、援助其他地区支出	
		十八、自然资源海洋气象等支出	
		十九、住房保障支出	
		二十、粮油物资储备支出	
		二十一、灾害防治及应急管理支出	
		二十二、其他支出	
本年收入合计	3,624.45	本年支出合计	3,624.45
		二十三、结转下年	
收入总计	3,624.45	支出总计	3,624.45

注：表中功能分类科目，根据各部门实际预算编制情况编制。

五、一般公共预算支出情况表（按功能分类科目）

单位名称：广东省智能制造研究所

单位：万元

功能科目名称	一般公共预算支出		
	小计	其中：基本支出	项目支出
合 计	3,624.45	2,940.78	683.67
[206]科学技术支出	2,089.66	1,405.99	683.67
[20604]技术与开发	1,405.99	1,405.99	
[2060401]机构运行	1,405.99	1,405.99	
[20605]科技条件与服务	683.67		683.67
[2060599]其他科技条件与服务支出	683.67		683.67
[208]社会保障和就业支出	1,534.79	1,534.79	
[20805]行政事业单位养老支出	1,534.79	1,534.79	
[2080502]事业单位离退休	1,534.79	1,534.79	

注：表中功能分类科目，根据各部门实际预算编制情况编列。

六、一般公共预算基本支出情况表（按经济分类款级科目）

单位名称：广东省智能制造研究所

单位：万元

部门预算支出经济科目	政府预算支出经济科目	预算
合 计		2,940.78
[301]工资福利支出	[505]对事业单位经常性补助	1,354.03
[30101]基本工资	[50501]工资福利支出	520.44
[30102]津贴补贴	[50501]工资福利支出	283.04
[30107]绩效工资	[50501]工资福利支出	478.55
[30199]其他工资福利支出	[50501]工资福利支出	72.00
[302]商品和服务支出	[505]对事业单位经常性补助	63.41
[30201]办公费	[50502]商品和服务支出	3.00
[30206]电费	[50502]商品和服务支出	22.96
[30211]差旅费	[50502]商品和服务支出	8.00
[30212]因公出国（境）费用	[50502]商品和服务支出	5.00
[30217]公务接待费	[50502]商品和服务支出	5.00
[30231]公务用车运行维护费	[50502]商品和服务支出	8.00
[30299]其他商品和服务支出	[50502]商品和服务支出	11.45
[303]对个人和家庭的补助	[509]对个人和家庭的补助	1,523.34
[30301]离休费	[50905]离退休费	31.91
[30302]退休费	[50905]离退休费	1,491.44

七、财政拨款安排的行政经费及“三公”经费预算表

单位名称：广东省智能制造研究所

单位：万元

项 目	合计	一般公共预算	政府性基金预算	国有资本经营预算
行政经费				
“三公”经费	27.50	27.50		
其中：（一）因公出国（境）支出	14.50	14.50		
（二）公务用车购置及运行维护支出	8.00	8.00		
1.公务用车购置				
2.公务用车运行维护费	8.00	8.00		
（三）公务接待费支出	5.00	5.00		

注：

一、行政经费

行政经费是指用于维持行政（参公）单位机关运行的经费。具体包括办公及印刷费、邮电费、差旅费、会议费、培训费、福利费、日常维修费、专用材料及一般设备购置费、水电费、物业管理费、因公出国（境）经费、公务用车购置及运行维护费、公务接待费以及其他费用等。

二、“三公”经费

“三公”经费是指省直行政（参公）单位、事业单位用于因公出国（境）、公务用车购置及运行维护、公务接待的经费。其中：因公出国（境）经费具体包括公务出国（境）的住宿费、差旅费、伙食补助费、杂费、培训费等支出；公务用车购置及运行维护费具体包括公务用车购置费、公务用车租用费、燃料费、维修费、过桥过路费、保险费等支出；公务接待费具体包括按规定开支的各类公务接待（外宾接待）费用。

八、政府性基金预算支出情况表

单位名称：广东省智能制造研究所

单位：万元

功能分类科目		政府性基金预算支出		
科目编码	科目名称	小计	其中：基本支出	项目支出

注：如该部门无政府性基金安排的支出，则本表为空。同时按照财政部有关要求，以空表呈报省人代会审议。

九、一般公共预算项目支出情况表（按支出经济分类科目）

单位名称：广东省智能制造研究所

单位：万元

部门预算支出经济科目	政府预算支出经济科目	预算
合 计		683.67
[301]工资福利支出	[505]对事业单位经常性补助	314.55
[30102]津贴补贴	[50501]工资福利支出	16.00
[30107]绩效工资	[50501]工资福利支出	298.55
[302]商品和服务支出	[505]对事业单位经常性补助	174.45
[30206]电费	[50502]商品和服务支出	2.50
[30211]差旅费	[50502]商品和服务支出	21.00
[30212]因公出国（境）费用	[50502]商品和服务支出	9.50
[30218]专用材料费	[50502]商品和服务支出	76.00
[30226]劳务费	[50502]商品和服务支出	4.00
[30227]委托业务费	[50502]商品和服务支出	56.45
[30299]其他商品和服务支出	[50502]商品和服务支出	5.00
[310]资本性支出	[506]对事业单位资本性补助	194.67
[31003]专用设备购置	[50601]资本性支出（一）	194.67

十、部门预算基本支出预算表

单位名称：广东省智能制造研究所

金额：万元

支出项目类别（资金使用单位）	总计	预算拨款				财政专户拨款	其他资金
		合计	一般公共预算	政府性基金预算	国有资本经营预算		
广东省智能制造研究所	9,555.29	2,940.78	2,940.78				6,614.50
工资和福利支出	5,874.86	1,354.03	1,354.03				4,520.83
商品和服务支出	1,650.12	63.41	63.41				1,586.71
对个人和家庭的补助	1,523.34	1,523.34	1,523.34				
其他资本性等支出	506.96						506.96

十一、部门预算项目支出及其他支出预算表

单位名称：广东省智能制造研究所

金额：万元

支出项目类别（资金使用单位）	总计	财政拨款				财政专户 拨款	其他资金	绩效目标
		合计	一般公共预算	政府性基 金预算	国有资本 经营预算			
广东省智能制造研究所	683.67	683.67	683.67					
超大型压铸机整机优化设计关键技术研究与应用	30.00	30.00	30.00					
面向未来制造的数控共性关键技术与系统研发	30.00	30.00	30.00					
面向制造业的装备智能化技术创新平台建设	323.67	323.67	323.67					
纳米颗粒和碳纳米纤维增强的激光辅助增材制造高熵合金研究	35.00	35.00	35.00					
基于进化算法的行人再识别问题研究	35.00	35.00	35.00					
基于3D传感的在线快速测量关键技术研究及应用	35.00	35.00	35.00					
基于非参数化贝叶斯模型的协作机器人系统异常监测研究	35.00	35.00	35.00					
新一代人工智能关键共性技术研究及应用示范	30.00	30.00	30.00					
复杂环境下行人目标跨场景追踪关键技术与系统研发	130.00	130.00	130.00					

第三部分 2020 年度部门预算情况说明

一、部门预算收支增减变化情况

(一) 部门预算收入情况说明

1、2020 年收入预算 10238.96 万元，比上年增加 127.95 万元，增长 1.27%，主要原因是 2020 年离退休经费零基预算，全额补助；专项经费拨款减少；另外，事业收入有所增加。综合起来，2020 年收入预算增长 1.27%。

与 2019 年相比，收入各项目增减变化情况如下表：

项目	本年度	上年度	增加额	增长率	增减原因
一、预算拨款	3624.45	4625.41	-1000.96	-21.64%	2020 年基本事业费无变化；离退休经费零基预算，全额补助；专项经费拨款减少，减少 1791 万元。综合起来，2020 年预算拨款下降 21.64%。

一般公共预算拨款	3624.45	4625.41	-1000.96	-21.64%	2020年基本事业费无变化；离退休经费零基预算，全额补助；专项经费拨款减少，减少1791万元。综合起来，2020年预算拨款下21.64%。
基金预算拨款					
二、财政专户拨款					
教育收费					
其他财政收入拨款					
三、其他资金	6614.50	5485.61	1128.89	20.58%	预算2020年事业收入增加
事业收入	6614.50	5244.40	1370.10	26.13%	预算2020年事业收入增加
事业单位经营收入		241.21	-241.21	-100.007%	2020年预算无经营收入
其他收入					
本年收入合计	10238.96	10111.01	127.95	1.27%	2020年预算拨款减少，事业收入增加，综合起来，增长1.27%

2、一般公共预算拨款包含在职人员费用、公用经费、离退休费用、专项经费和基本建设经费。

2020 年一般公共预算拨款 3624.45 万元，比上年减少 1000.96 万元，下降 21.64%，主要原因是 2020 年离退休经费零基预算，全额补助；另外，专项经费拨款减少。综合起来，2020 年一般公共预算拨款下降 21.64% 。

与 2019 年相比，一般公共预算拨款增减变化情况如下表：

项 目	本年度	上年度	增加额	增长率	增减原因
人员和公用经费	1405.99	1405.99	0	0	无变化
离退休经费	1534.79	796.76	738.03	92.63%	2020 年退休经费零基预算，全额补助。
非税项目	323.67	271.66	52.01	19.15%	2020 年非税收入有所增加
科技发展专项资金 (省科学院专项经费 方向)	360.00	2151.00	-1791.00	-83.26%	今年专项经费拨款减少
合 计	3624.45	4625.41	-1000.96	-21.64%	2020 年离退休经费零基预算，全额补助；专项经费拨款减少。综合起来，2020 年一般公共预算拨款下降 21.64% 。

3、收入各项目构成

2020 年收入合计 10238.96 万元，其中：财政拨款收入 3624.45 万元，占 35.40%； 事业收入 6614.50 万元，占 64.60%。

（二）部门预算支出情况说明

1、2020 年支出预算 10238.96 万元，比上年增加 127.95 万元，增长 1.27%，主要原因是 2020 年预算离退休人员支出较大，在职人员工资、公用支出有所增长；另外科研专项支出减少。综合起来，2020 年支出预算略有增加。

与 2019 年相比，支出各项目增减变化情况如下表：

单位名称：广东省智能制造研究所

单位：万元

项 目	本年度	上年度	增加额	增长率	增减原因
一、基本支出	9555.29	7688.36	1866.93	24.28%	2020 年预算离退休经费收入零基预算，全额补助，离退休人员支出相应增加；另外，在职人员工资、公用支出有所增加。
工资福利支出	5874.86	4698.58	1176.28	25.03%	今年预算人员有所增加，人员工资福利增加。
一般商品和服务支出	1650.12	1465.05	185.07	12.63%	今年预算日常运行费用有所增加。
对个人和家庭的补助	1523.34	796.76	726.58	91.19%	2020 年预算离退休经费收入零基预算，全额补助，离退休人员支出相应增加。

其他资本性支出等	506.96	727.96	-221.00	-30.36%	2020年预算购置设备支出有所减少。
二、项目支出	683.67	2422.66	-1738.99	-71.78%	2020年预算安排科研项目（含科技发展专项资金——省科学院专项经费）减少。
科技研发类项目	360.00	2151.00	-1791.00	-83.26 %	今年专项经费拨款减少，支出相应减少。
非税项目	323.67	271.66	52.01	19.15%	2020年预算非税收入有所增加。
本年支出合计	10238.96	10111.01	127.95	1.27%	2020年预算离退休人员支出较大，在职人员工资、公用支出有所增长；另外科研专项支出减少。综合起来，2020年支出略有增加。
支出总计	10238.96	10111.01	127.95	1.27%	2020年预算离退休人员支出较大，在职人员工资、公用支出有所增长；另外科研专项支出减少。综合起来，2020年支出略有增加。

二、“三公经费”经费安排情况说明

2020年广东省智能制造研究所“三公”经费预算安排27.50万元，比上年减少70.50万元，下降71.94%。其中：因公出国（境）费14.50万元，比上年减少70.50万元，下降82.94%，主要原因是2020年预算科技发展专项资金（省科学院专项经费方向）的国际科技合作与交流费减少。公务用车购置及运行费8.00万元，与上年预算一致。公务接待费5.00万元，与上年预算一致。

（一）因公出国（境）费情况

2020年因公出国（境）费预算支出27.50万元，比2019年减少70.50万元。主要是2020年预算科技发展专项资金（省科学院专项经费方向）的国际科技合作与交流费减少。

全年预算拟安排因公出国（境）团组数为6个，累计9人次，预算支出14.75万元。

（二）公务用车购置及运行费情况

2020年公务用车购置及运行费预算支出8.00万元，与上年预算一致。全年预算拟安排公务用车购置为0万元，公务用车运行维护费为8.00万元。

（三）公务接待费情况

2020年公务接待费预算支出5.00万元，与上年预算一致。全年预算拟安排公务接待费支出5.00万元，接待国内外客人为76批次，共460人次。

三、机关运行经费安排情况

机关运行经费是指用于维持行政（参公）单位机关运行的经费。具体包括办公及印刷费、邮电费、差旅费、会议费、培训费、福利费、日常维修费、专用材料及一般设备购置费、水电费、物业管理费、因公出国（境）经费、公务用车购置及运行维护费、公务接待费以及其他费用等。2020年，广东省智能制造研究所机关运行经费安排 0 万元，比上年增加 0 万元，增加 0 %，主要原因是本单位是非参公管理的二类事业单位，按照上述定义，本单位无机关运行经费。

四、政府采购情况

2020年，广东省智能制造研究所年初预算暂无政府采购安排。

五、国有资产占有使用情况

截至 2019 年 6 月 30 日，广东省智能制造研究所占有使用国有资产分布构成总体情况为：1.房屋建筑物面积：14216.21 平方米，账面原值为 2844.47 万元；机动车辆 4 台，账面原值 77.58 万元，属机要通信用车，主要用于科研单位的出差、调研、送样、科学考察等业务，单价在 100 万元以上的设备 5 台。本年度拟年购置固定资产 701.63

万元，主要是科研实验平台设备。

六、重点项目预算绩效目标情况

2020年，广东省智能制造研究所无重点项目。

第四部分 名词解释

一、**财政拨款收入**：指预算单位从本级财政部门取得的财政预算资金收入。

二、**事业收入**：指事业单位开展专业业务活动及辅助活动所取得的收入。

三、**经营收入**：指事业单位在专业业务活动及其辅助活动之外开展非独立核算经营活动取得的收入。

四、**其他收入**：指除上述“财政拨款收入”、“事业收入”、“经营收入”等以外的收入。主要是非本级财政拨款、存款利息收入、事业单位固定资产出租收入等。

五、**用事业基金弥补收支差额**：指事业单位在用当年的“财政拨款收入”、“事业收入”、“经营收入”、“其他收入”不足以安排当年支出的情况下，使用以前年度积累的事业基金（事业单位当年收支相抵后按国家规定提取、用于弥补以后年度收支差额的基金）弥补本年度收支缺口的资金。

六、**基本支出**：指为保障机构正常运转、完成日常工作任务而发生的人员支出和公用支出。

七、**项目支出**：指在基本支出之外为完成特定行政任务和事业发展目标所发生的支出。

八、**经营支出**：指事业单位在专业业务活动及其辅助活动之外开展非独立核算经营活动所发生的支出。

九、**行政经费（机关运行经费）**：指用于维持行政（参公）单位机关运行的经费。具体包括办公及印刷费、邮电费、差旅费、会议费、培训费、福利费、日常维修费、专用材料及一般设备购置费、水电费、物业管理费、因公出国（境）经费、公务用车购置及运行维护费、公务接待费以及其他费用等。

十、“三公”经费：指省直行政（参公）单位、事业单位用于因公出国（境）、公务用车购置及运行维护、公务接待的经费。其中：因公出国（境）经费具体包括公务出国（境）的住宿费、差旅费、伙食补助费、杂费、培训费等支出；公务用车购置及运行维护费具体包括公务用车购置费、公务用车租用费、燃料费、维修费、过桥过路费、保险费等支出；公务接待费具体包括按规定开支的各类公务接待（外宾接待）费用。